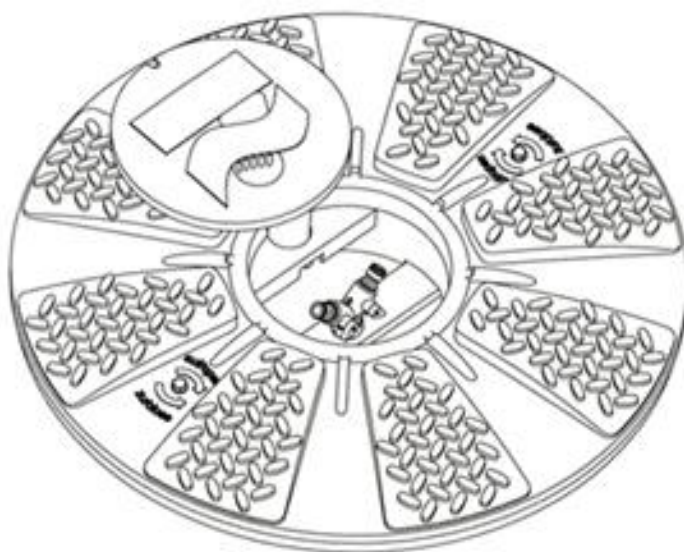


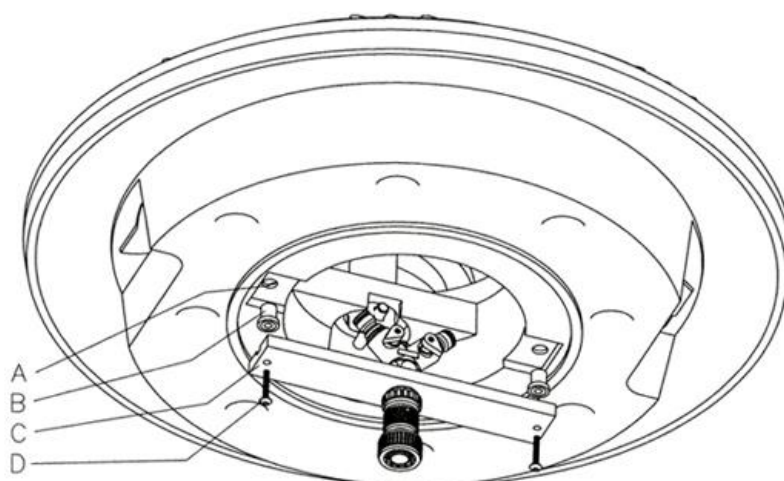
# Instrukcja montażu

## Zintegrowany pobór wody TwinCover

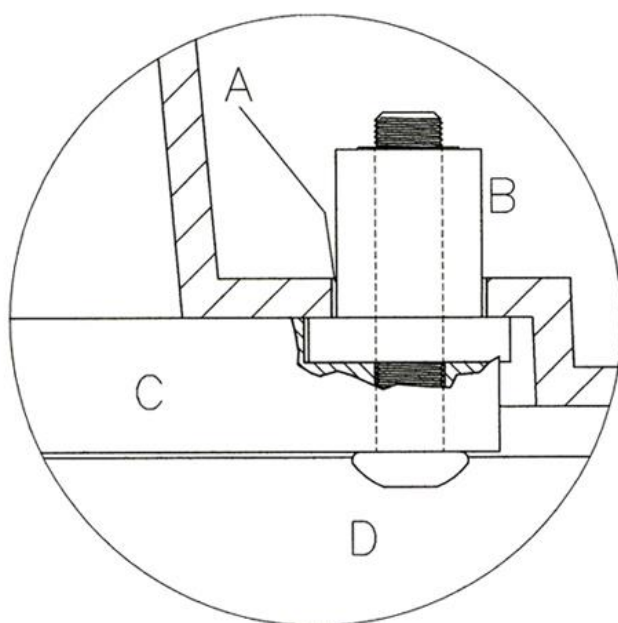


## Dokumentacja techniczna Zintegrowany pobór wody TwinCover

Uchwyt został zamontowany na elemencie mocującym (C) przez producenta. Element mocujący należy połączyć z pokrywą TwinCover poprzez gumowy nit (B) oraz śrubę (D) na miejscu budowy. W tym celu przygotowane zostały dwa otwory  $\varnothing 13$  (A).



Rys. 1



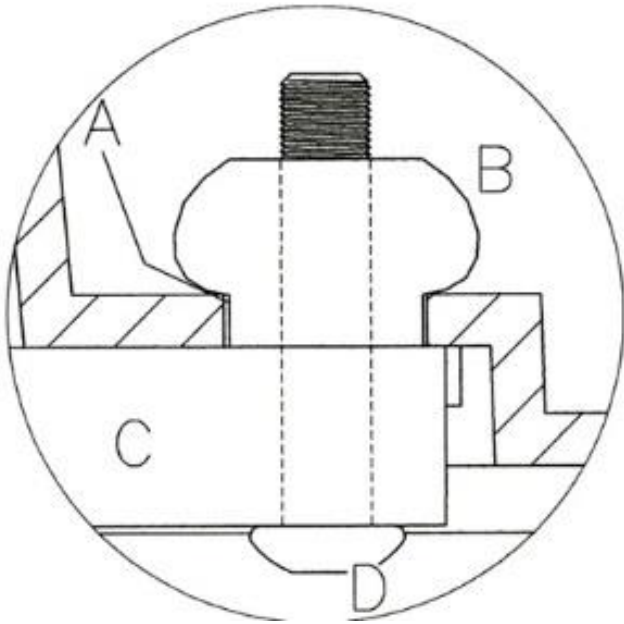
Rys. 2

Dwa gumowe nity (B) należy przełożyć przez otwory (A) do środka pokrywy TwinCover, tak aby ich kołnierze pozostawały na zewnątrz.

Element mocujący (C) umieścić na kołnierzach nitów (B), tak aby element mocujący spoczął we wgłębieniach w pokrywie.

Następnie należy precyzyjnie przecisnąć śrubę (D) przez otwory w elemencie mocującym i nitach oraz ją dokręcić.

Dokręcenie śruby powoduje połączenie nitu z pokrywą (patrz: rys. 2).

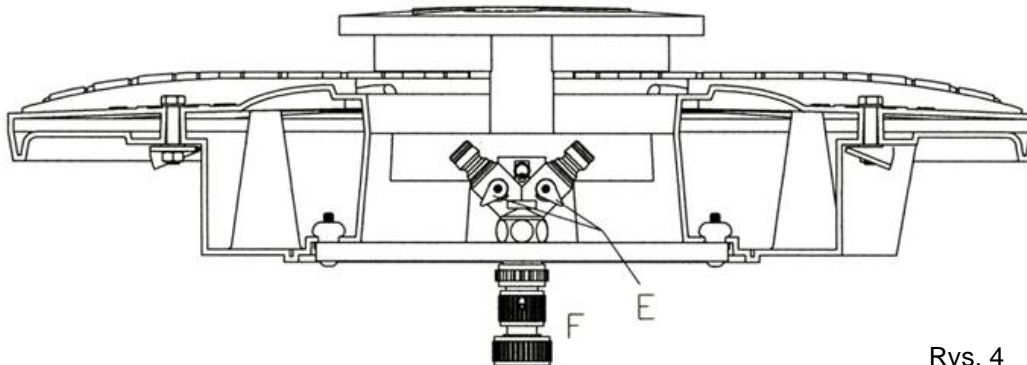


Dalsze dokręcanie śruby (D) za pomocą imbusa spowoduje wybrzuszenie gumowych nitów (B) tworząc mocne połączenie pomiędzy elementem mocującym a pokrywą TwinCover (patrz: rys. 3).

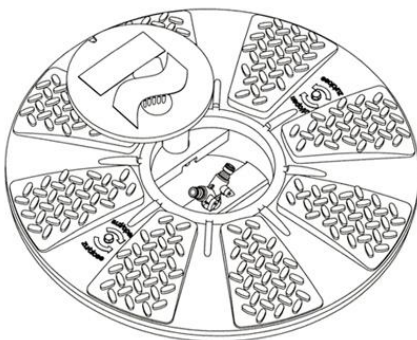
**Śrub nie należy nadmiernie dokręcać, aby uniknąć uszkodzenia gumowych nitów.**

Zintegrowany pobór wody został zainstalowany, patrz: rys. 4 i 5.

Rys. 3



Rys. 4



Zestaw zawiera szybkozłączkę (F), do której można bezpośrednio podłączyć wąż ciśnieniowy 3/4".

Pobór wody jest regulowany ręcznie poprzez odpowiednie ustawienie zaworów (E).

Rys. 5

## **PREMIER TECH WATER AND ENVIRONMENT**

**Tel.: 038847-6239-0**

**[www.premiertechaqua.de](http://www.premiertechaqua.de)**

**[ptad@premiertech.com](mailto:ptad@premiertech.com)**

**PREMIER TECH WATER AND ENVIRONMENT GMBH**

**Wszystkie prawa oraz zmiany są zastrzeżone. Nie ponosimy odpowiedzialności za błędy w druku.**

**Zawartość instrukcji stanowi część warunków gwarancji.**

**Podczas montażu należy przestrzegać przepisów dotyczących bezpieczeństwa i higieny pracy oraz ogólnie obowiązujących zasad wykonywania robót ziemnych i budowlanych.**